

微電腦控制器

本機採用微電腦控制器，搭配觸控式螢幕，使機械操控更簡易。控制器軟體經精心規劃設計，提昇砂光作業更自動化-主輪控制、輸送台控制以及故障訊息提示的特色。

自動停機保護

砂帶兩側裝有微動開關和壓力開關，可防止砂帶運轉偏離正常軌跡。當無氣壓或氣壓不足，未裝砂帶、砂帶未張緊時，會自動停機。但昇降馬達仍可動作。砂帶斷裂時，自動煞車停機，確保人員及機械安全。

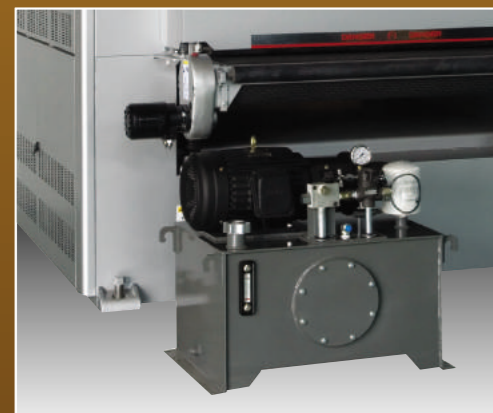
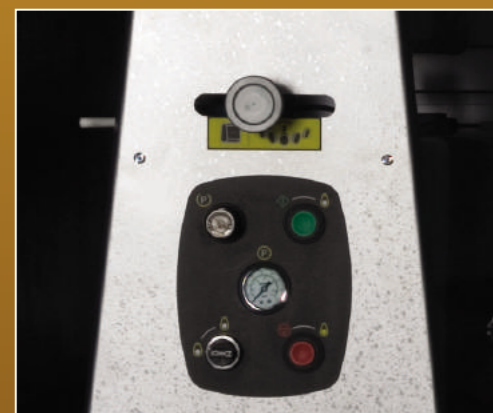


砂帶清潔裝置

此裝置採用空氣原理，可徹底清除砂帶上之積塵，確保砂帶之清潔，及延長砂帶使用壽命。輸送帶啟動時，此清潔裝置同步驅動，(選購配備)

砂帶擺動控制

砂帶擺動採氣壓式控制，無塵屑侵入之慮。斷電時砂帶仍可擺動，防止砂帶突然衝出。砂帶擺動範圍15-20mm。交互式砂光，除了塑造清晰之木紋，並可延長砂帶使用壽命。



輸送帶油壓傳動系統

本機之輸送台後端裝置重量極輕之驅動系統，可確保送料之精密性及穩定性。強勁之油壓系統，對任何重板及壓板壓力，都可自動調整壓力。此獨特驅動系統，徹底解決輸送帶打滑或震動之弊病。送料順暢，砂光成品優異。(選購配備)



棕輪清潔刷

在最後以棕刷清除工作物件上的塵屑。另有各式拋光輪供選擇(選購配備)

規格:

75" 型式 / 橡膠輪直徑 250 mm	SD-260	SD-290	SD-2110	SD-2130
最大加工寬度	610 mm	914 mm	1100 mm	1300 mm
最大加工高度	120 mm	120 mm	120 mm	120 mm
砂帶馬達	15 HP, 10 HP	20 HP, 15 HP	30 HP, 20 HP	40 HP, 20 HP
送料馬達	2 HP	5 HP	2 HP	3 HP
輸送台昇降馬達	1/2 HP	1/2 HP	1/2 HP	1/2 HP
棕刷輪馬達(選購)	1/2 HP	1/2 HP	1/2 HP	1/2 HP
送料速度	4-18 M/min	4-18 M/min	4-18 M/min	4-18 M/min
砂帶尺寸	610 x 1905 mm	915 x 1905 mm	1100 x 1905 mm	1300 x 1905 mm
吸塵風量	6800 M ³ /hr	6800 M ³ /hr	9100 M ³ /hr	9100 M ³ /hr
空氣消耗量	0.35 M ³ /min	0.35 M ³ /min	0.35 M ³ /min	0.35 M ³ /min
裝箱尺寸	(L) 2230 mm (W) 1480 mm (H) 2090 mm	(L) 2230 mm (W) 1790 mm (H) 2090 mm	(L) 2230 mm (W) 2030 mm (H) 2090 mm	(L) 2275 mm (W) 2300 mm (H) 2090 mm
淨重	2000 kgs	2600 kgs	3000 kgs	3500 kgs
毛重	2300 kgs	2850 kgs	3300 kgs	3850 kgs
75" 型式 / 橡膠輪直徑 250 mm	SD-360	SD-390	SD-3110	SD-3130
最大加工寬度	610 mm	914 mm	1100 mm	1300 mm
最大加工高度	120 mm	120 mm	120 mm	120 mm
砂帶馬達	20 HP, 15 HP, 10 HP	25 HP, 20 HP, 15 HP	30 HP, 25 HP, 20 HP	40 HP, 30 HP, 20 HP
送料馬達	5 HP	5 HP	5 HP	7.5 HP
輸送台昇降馬達	1/2 HP	1 HP	1 HP	1 HP
棕刷輪馬達(選購)	1/2 HP	1/2 HP	1/2 HP	1/2 HP
送料速度	0-18 M/min	0-18 M/min	0-18 M/min	0-18 M/min
砂帶尺寸	610 x 1905 mm	915 x 1905 mm	1100 x 1905 mm	1300 x 1905 mm
吸塵風量	10200 M ³ /hr	10200 M ³ /hr	13700 M ³ /hr	13700 M ³ /hr
空氣消耗量	0.5 M ³ /min	0.5 M ³ /min	0.5 M ³ /min	0.5 M ³ /min
裝箱尺寸	(L) 2280 mm (W) 1480 mm (H) 2090 mm	(L) 2280 mm (W) 1790 mm (H) 2090 mm	(L) 2930 mm (W) 2030 mm (H) 2090 mm	(L) 2930 mm (W) 2300 mm (H) 2090 mm
淨重	2600 kgs	3400 kgs	4200 kgs	5000 kgs
毛重	2850 kgs	3700 kgs	4550 kgs	5500 kgs
83" 型式 / 橡膠輪直徑 300 mm	SD-260	SD-290	SD-2110	SD-2130
最大加工寬度	610 mm	914 mm	1100 mm	1300 mm
最大加工高度	120 mm	120 mm	120 mm	120 mm
砂帶馬達	15 HP, 10 HP	25 HP, 15 HP	30 HP, 20 HP	40 HP, 20 HP
送料馬達	2 HP	3 HP	3 HP	5 HP
輸送台昇降馬達	1/2 HP	1/2 HP	1 HP	1 HP
棕刷輪馬達(選購)	1/2 HP	1/2 HP	1/2 HP	1/2 HP
送料速度	4-18 M/min	4-18 M/min	4-18 M/min	0-18 M/min
砂帶尺寸	610 x 2108 mm	915 x 2108 mm	1100 x 2108 mm	1346 x 2108 mm
吸塵風量	6800 M ³ /hr	6800 M ³ /hr	9100 M ³ /hr	9100 M ³ /hr
空氣消耗量	0.35 M ³ /min	0.35 M ³ /min	0.35 M ³ /min	0.35 M ³ /min
裝箱尺寸	(L) 2530 mm (W) 1530 mm (H) 2160 mm	(L) 2530 mm (W) 1850 mm (H) 2160 mm	(L) 2530 mm (W) 2030 mm (H) 2160 mm	(L) 2530 mm (W) 2300 mm (H) 2160 mm
淨重	2300 kgs	3000 kgs	3500 kgs	4000 kgs
毛重	2500 kgs	3250 kgs	3800 kgs	4350 kgs
83" 型式 / 橡膠輪直徑 300 mm	SD-360	SD-390	SD-3110	SD-3130
最大加工寬度	610 mm	914 mm	1100 mm	1300 mm
最大加工高度	120 mm	120 mm	120 mm	120 mm
砂帶馬達	20 HP, 15 HP, 10 HP	25 HP, 20 HP, 15 HP	30 HP, 25 HP, 15 HP	40 HP, 30 HP, 20 HP
送料馬達	5 HP	5 HP	5 HP	7.5 HP
輸送台昇降馬達	1/2 HP	1 HP	1 HP	1 HP
棕刷輪馬達(選購)	1/2 HP	1/2 HP	1/2 HP	1/2 HP
送料速度	0-18 M/min	0-18 M/min	0-18 M/min	0-18 M/min
砂帶尺寸	610 x 2108 mm	915 x 2108 mm	1100 x 2108 mm	1346 x 2108 mm
吸塵風量	10200 M ³ /hr	10200 M ³ /hr	13700 M ³ /hr	13700 M ³ /hr
空氣消耗量	0.5 M ³ /min	0.5 M ³ /min	0.5 M ³ /min	0.5 M ³ /min
裝箱尺寸	(L) 2800 mm (W) 1530 mm (H) 2160 mm	(L) 2880 mm (W) 1850 mm (H) 2160 mm	(L) 2930 mm (W) 2030 mm (H) 2160 mm	(L) 2930 mm (W) 2300 mm (H) 2160 mm
淨重	3000 kgs	3800 kgs	4600 kgs	5500 kgs
毛重	3300 kgs	4150 kgs	5000 kgs	5950 kgs
103" 型式 / 橡膠輪直徑 420 mm	SD-260	SD-290	SD-2110	SD-2130
最大加工寬度	610 mm	914 mm	1100 mm	1300 mm
最大加工高度	120 mm	120 mm	120 mm	120 mm
砂帶馬達	20 HP, 15 HP	25 HP, 15 HP	40 HP, 20 HP	50 HP, 25 HP
送料馬達	5 HP	5 HP	5 HP	5 HP
輸送台昇降馬達	1/2 HP	1/2 HP	1 HP	1 HP
棕刷輪馬達(選購)	1/2 HP	1/2 HP	1/2 HP	1/2 HP
送料速度	0-18 M/min	0-18 M/min	0-18 M/min	0-18 M/min
砂帶尺寸	610 x 2616 mm	915 x 2616 mm	1100 x 2616 mm	1346 x 2616 mm
吸塵風量	6800 M ³ /hr	6800 M ³ /hr	9100 M ³ /hr	9100 M ³ /hr
空氣消耗量	0.35 M ³ /min	0.35 M ³ /min	0.35 M ³ /min	0.35 M ³ /min
裝箱尺寸	(L) 2580 mm (W) 1580 mm (H) 2360 mm	(L) 2580 mm (W) 1890 mm (H) 2360 mm	(L) 2580 mm (W) 2050 mm (H) 2360 mm	(L) 2580 mm (W) 2300 mm (H) 2360 mm
淨重	3500 kgs	4300 kgs	4900 kgs	5500 kgs
毛重	3800 kgs	4650 kgs	5300 kgs	5950 kgs
103" 型式 / 橡膠輪直徑 420 mm	SD-360	SD-390	SD-3110	SD-3130
最大加工寬度	610 mm	914 mm	1100 mm	1300 mm
最大加工高度	120 mm	120 mm	120 mm	120 mm
砂帶馬達	25 HP, 20 HP, 15 HP	30 HP, 25 HP, 15 HP	30 HP, 30 HP, 20 HP	50 HP, 40 HP, 25 HP
送料馬達	5 HP	5 HP	5 HP	7.5 HP
輸送台昇降馬達	1/2 HP	1 HP	1 HP	1 HP
棕刷輪馬達(選購)	1/2 HP	1/2 HP	1/2 HP	1/2 HP
送料速度	0-18 M/min	0-18 M/min	0-18 M/min	0-18 M/min
砂帶尺寸	610 x 2616 mm	915 x 2616 mm	1100 x 2616 mm	1346 x 2616 mm
吸塵風量	10200 M ³ /hr	10200 M ³ /hr	13700 M ³ /hr	13700 M ³ /hr
空氣消耗量	0.5 M ³ /min	0.5 M ³ /min	0.5 M ³ /min	0.5 M ³ /min
裝箱尺寸	(L) 3200 mm (W) 1580 mm (H) 2360 mm	(L) 3200 mm (W) 1890 mm (H) 2360 mm	(L) 3200 mm (W) 2050 mm (H) 2360 mm	(L) 3200 mm (W) 2300 mm (H) 2360 mm
淨重	4000 kgs	5100 kgs	6000 kgs	7200 kgs
毛重	4400 kgs	5550 kgs	6500 kgs	7800 kgs

本公司保留規格設計變更權利，恕不另行通知。

Sheng Shing 振蕭機械工業有限公司
Jun Shiau Machinery Co., Ltd.
SANDERSON 聯蕭機械工業有限公司
Sanderson Machinery Co., Ltd.

一廠 台中市豐原區三豐路二段72巷6號
二廠 台中市豐原區三豐路二段522巷15號
三廠 台中市神岡區國豐路一段100號(暨辦公室)
NO. 100, SEC. 1, GWO FENG RD.,
SHENGANG DIST, TAICHUNG, TAIWAN 42942

TEL: +886-4-25277165-9
FAX: +886-4-25239786
http://www.sander.com.tw
Email: sales@junshiau.com.tw
sales@sanderson.com.tw

Sheng Shing
勝興牌砂光機

SANDERSON
WIDE BELT SANDER

SD-series

75"/83"/103" 重型機種



適合實木、拼板及定厚砂光



卓越技術的領航員 SD-series



滿足您對砂光品質的嚴格要求...

全新一代砂光機，大幅提升您的加工品質與效率，是降低加工成本的最佳利器。

- 微電腦控制器
- 自動停機保護
- 砂帶清潔裝置
- 砂帶擺動控制
- 輸送帶油壓傳動系統
- 棕輪清潔刷
- 入料緊急停止擋板
- 緊急停止開關
- 四組升降螺桿
- 快速更換砂帶裝置
- 輸送帶定位輪系統
- 手輪裝置可做微調
- 義大利無接縫輸送帶
- 電流表及電壓表

振蕭砂光機 顯赫的技術品牌

振蕭公司秉持豐富的專業技術經驗，設計製造各式寬帶砂光機，符合各種不同砂光用途需求，廣受業界讚賞的振蕭砂光機，將展現優異的砂光成品，機械特性及高效率之砂光。

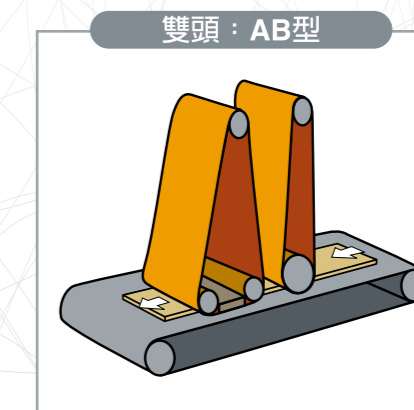
兩頭或三頭結構

- 砂光寬度從610mm到1300mm可供選擇。
- 兩頭機種之第一及第二頭為滾輪式砂光頭，適合一般砂光作業。
- 三頭機種之第一、第二及第三頭為滾輪式砂光頭，適合粗砂，細砂光作業一次完成。
- 另有螺旋刀頭，可供選配。

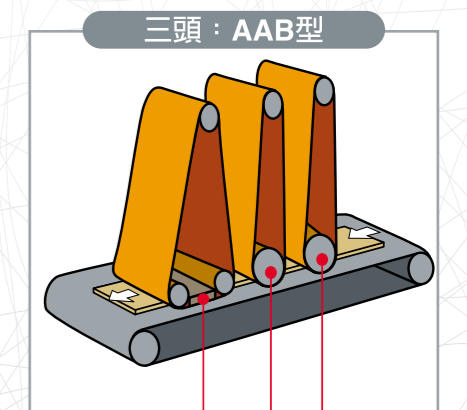


本機壓料板採用鋼板焊接而成，鍍硬鉻處理，硬度高達RC70°。並經鏡面研磨，搭配橡膠包覆壓料輪，展現送料之高穩定性及順暢性。

頭部組合結構，
可依客戶指定。

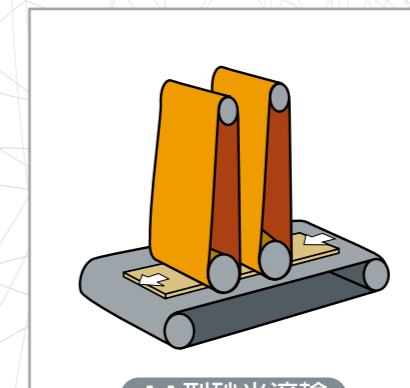


雙頭：AB型

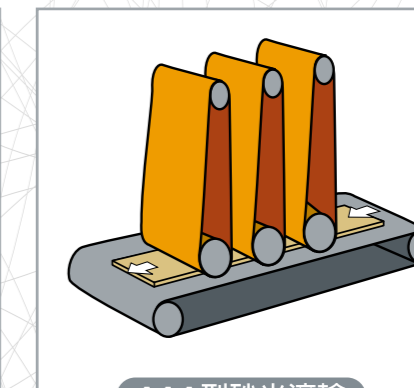


三頭：AAB型

滾輪
砂光墊



AA型砂光滾輪



AAA型砂光滾輪